



DK SPEC

NG4

cilindros de cepilladoras

ALTO RENDIMIENTO

Se adecua mejor para cuchillas corrugadas ya sean reversibles o no

Fue diseñado poder afilar los cuchillos con una afiladora Filex

Compatible con cualquier agujero cilíndrico hydrolock

Serradura de bloqueo 100% mecánica

2 designs for head size mounting

Configuración rápida y fácil

1 tornillo por bolsillo

Más cuchillos por cilindros

9" CC pulgadas = 20 cuchillas

14" CC pulgadas = 34 cuchillas

16" CC pulgadas = 40 cuchillas

17 1/8" CC pulgadas = 44 cuchillas

Diseñado para cepilladoras de alta velocidad

SEGURIDAD

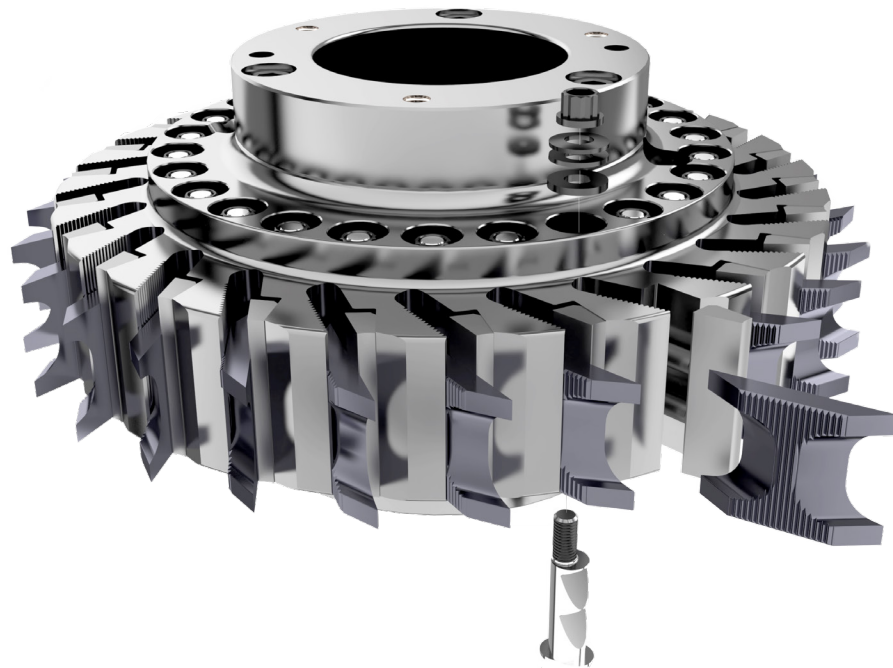
POLIVALENCIA



1060, chemin Olivier
Lévis (Québec) G7A 2M7

1.888.686.3847
www.dkspec.com

Version: 20240901



DK SPEC

TECHNOLOGIE ET CONCEPTION NOVATRICES

www.dkspec.com