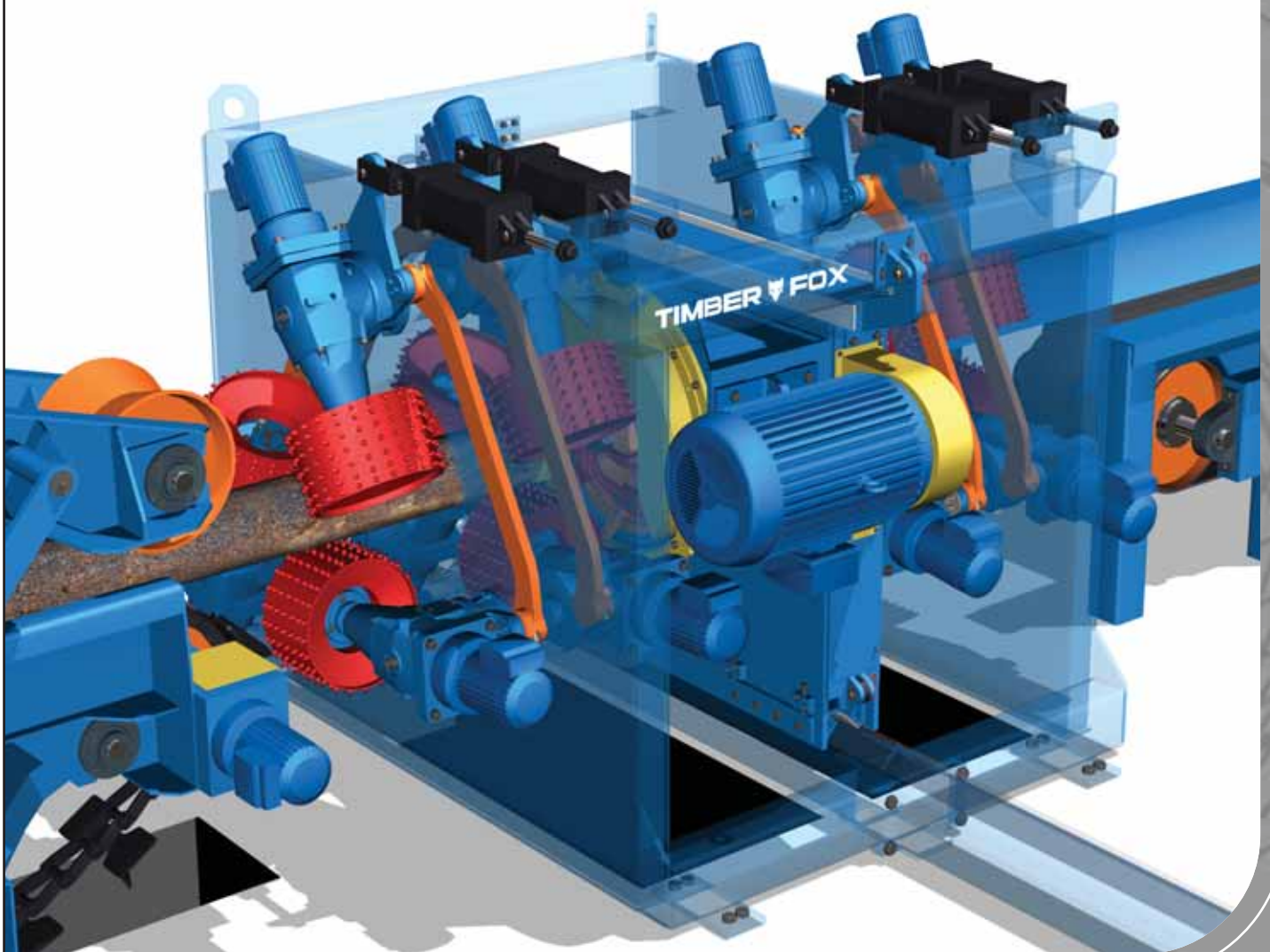


TIMBER FOXtm

Écorceur grande vitesse

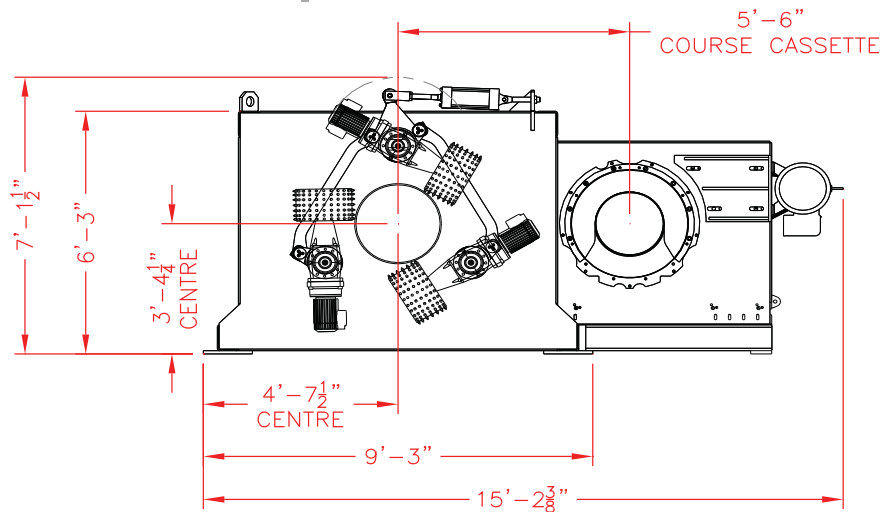
NOUVEAU !



TIMBER  FOX Écorceur grande vitesse

Écorceur TIMBER FOX™ 18"

Dimensions techniques de l'écorceur



Spécifications techniques

	Standard	Optionnel
Diamètre minimum des billes	1 3/4"	
Diamètre maximum des billes	18"	
Longueur minimum des billes	6'-0"	
Vitesse maximale de l'écorceur	350 pieds/min.	
Poids de l'écorceur	25 000 lbs	
Système d'alimentation des billes électriques	S	
Système d'alimentation des billes hydrauliques		O
Puissance du moteur du rotor	75HP	
Système de tension des outils pneumatiques	S	
Système de tension des outils hydrauliques		O
Système de tension des outils araignées		O
Lubrification des rotors à la graisse	S	
Lubrification des rotors à l'huile		O



1060 chemin Olivier, Saint-Nicolas (Quebec) G7A 2M8, Téléphone (418) 831-3333 Télécopieur (418) 831-0201
 Sans frais: 1-888-686-3847 Courriel: info@dkspec.com