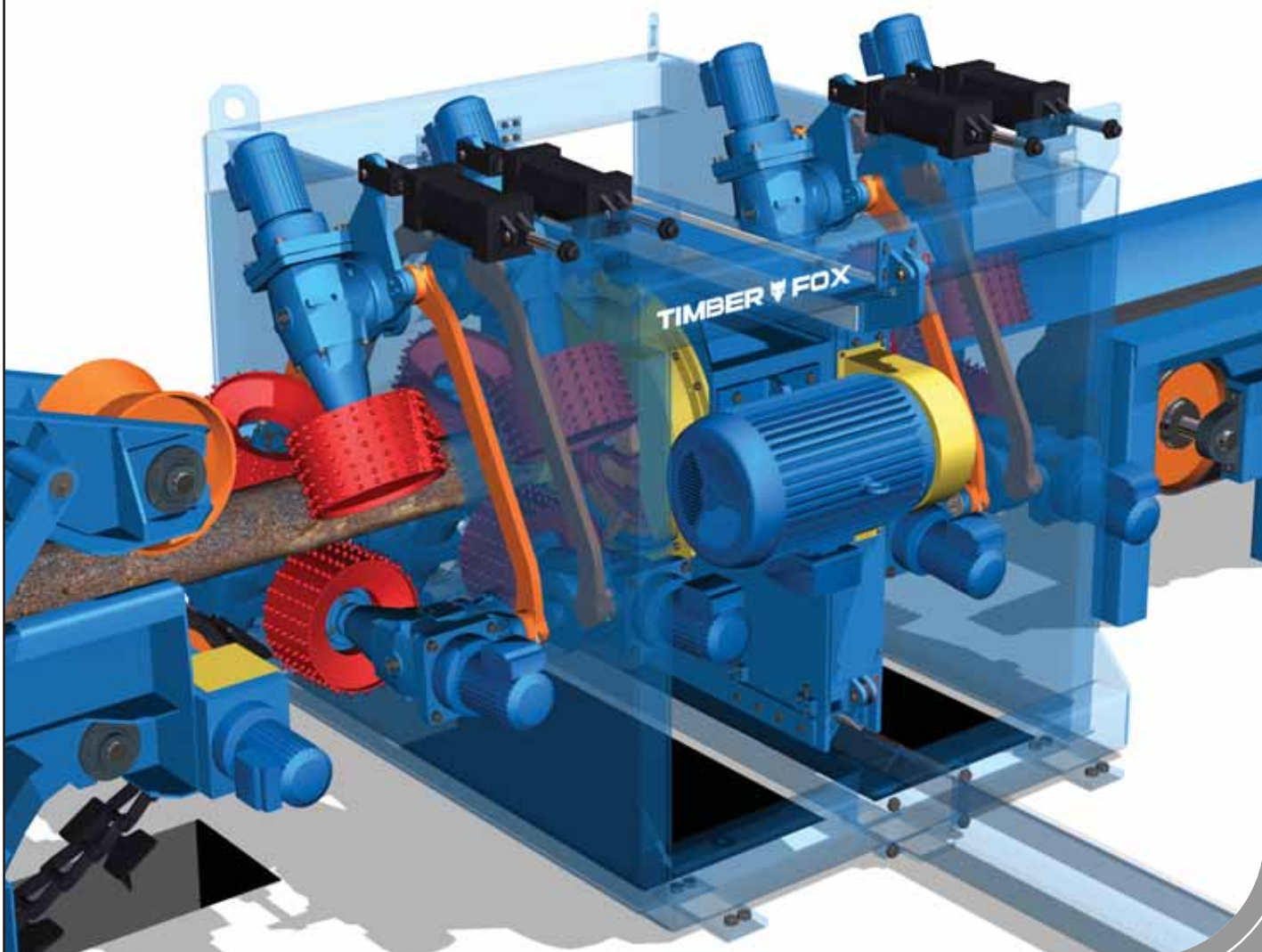


TIMBER FOXtm

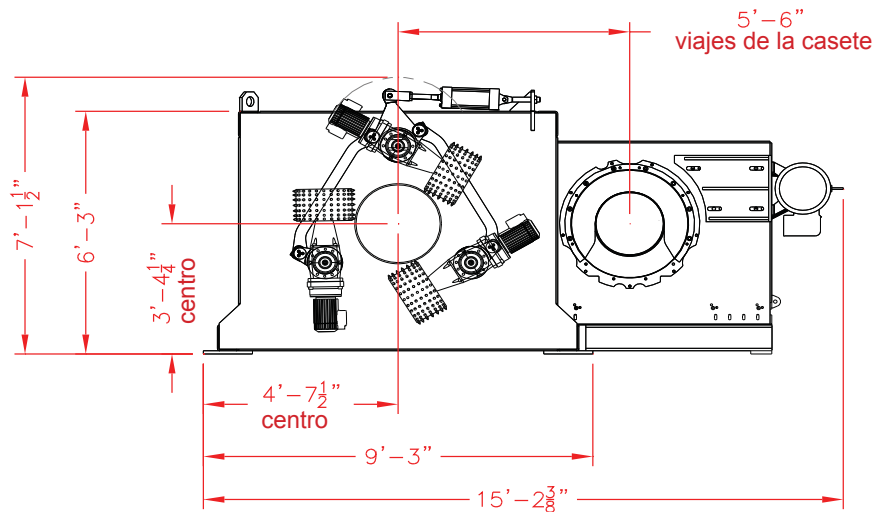
Descortezador de alta velocidad

¡NUEVO!



Descortezador **TIMBER** **FOX**™ **18"**

Dimensiones técnicas del descortezador



Especificaciones técnicas

	Estándar	Opcional
Diámetro mínimo de los troncos:	13/4" (4.45cm)	
Diámetro máximo de los troncos:	18" (45.7cm)	
Longitud máxima de los troncos:	6'0" (1.8m)	
Velocidad máxima del descortezador:	350"/min (106.7m/min)	
Peso del descortezador	25 000 lbs (11339.8kg)	
Sistema eléctrico de alimentación de los troncos	S	
Sistema hidráulico de alimentación de los troncos		O
Potencia del motor del rotor	75HP (55.16KW)	S
Sistema de tensión de las herramientas eléctricas	S	
Sistema de tensión de las herramientas hidráulicas		O
Sistema de tensión de las herramientas mecánicas (arañas)		O
Lubricación de los rotores con grasa	S	
Lubricación de los rotores con aceite		O



1060 chemin Olivier, Saint-Nicolas (Quebec) G7A 2M8, Teléfono (418) 831-3333 Fax (418) 831-0201
Llamada gratuita : 1-888-686-3847 Correo electrónico : info@dkspec.com